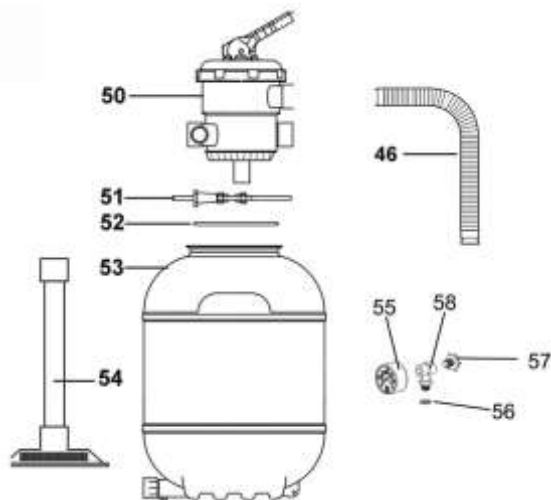
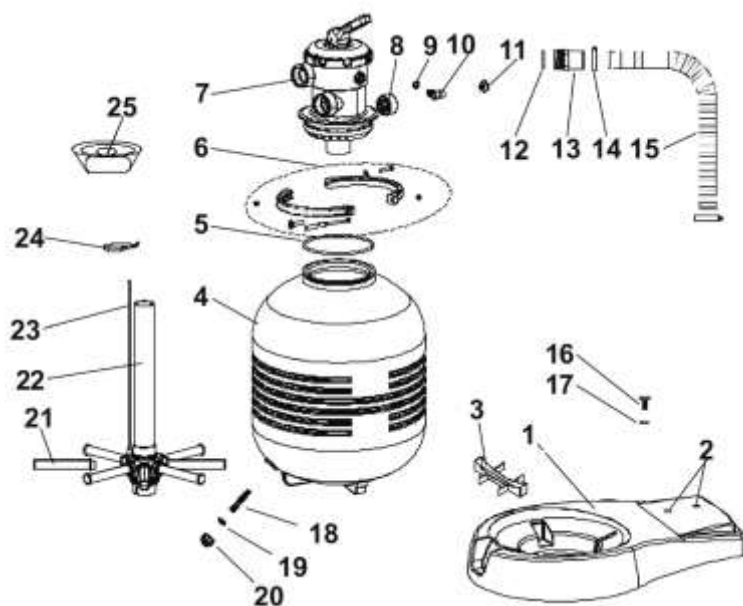


FILTR SANDY 5 - śr. 300mm



Art.nr	Nazwa artykułu	Nr części	Cena netto w EUR/szt.
e14180	zawór górny Sandy 300 mm	50	83,13
e14014	obejma zaworu	51	20,63
e14504	uszczelka zaworu	52	10,13
e14022	korek spustu wody komplet		6,25
e14509	odpowietrznik kompletny	55-58	22,63
e14186	rozdzielacz dolny		37,00
e14188	wąż połączeniowy	46	44,38

Filtr SANDY 5 - 380 i 430 mm



Art.nr	Nazwa artykułu	Nr części	Cena netto w EUR/szt.
e14150	zawór górny z obejmą	7	41,25
e86042	obejma	6	28,19
e14504	uszczelka	5	10,13
e14506	odpowietrznik bez manometru	9+10+11	9,30
e86002	manometr 1/8" gwint od spodu	8	6,88
e14509	odpowietrznik kompletny	8-11	22,63
e14022	korek spustu wody komplet	18+19+20	6,00
e14522	rurka szczelinowa 110 mm	21	2,50
e14204	dolny rozdzielacz bez rury 50mm	22	20,63
e14178	wąż połączeniowy	15	17,80